

BBT | BDN
UNIDADE CONDENSADORA
UNIDAD CONDENSADORA
CONDENSING UNIT

ELGIN

Nomenclatura

B	B	T	1200	M	6	C	1	2	1	B
Modelo	Compressor / Compressor	Aplicação / Aplicación	HP	Faixa de temperatura / Rango de temperatura	Refrigerante	Elétrica / Eléctrica	Proteção Aleta / Tipo de Aleta	Mecânica / Mecánica	Quadro elétrico / Tablero eléctrico	Versão / Versión
B	B = Semi-hermético Bitzer	T = Externo (com gabinete/ con gabinete)	Potência [HP] x100	H = Alta	2 = R22	C = 220V-3F-60Hz	0 = Aleta Comum	2 = Completa	0 = Padrão / Estándar	B
				M = Média	4 = R134	D = 440V-3F-60Hz			1 = Completo	
	L = Baixa / Baja	6 = R404a		F = 380V-3F-50Hz	1 = KKG	2 = Beacon				
						I = 220V-3F-50Hz	3 = Sem quadro / Sin Tablero			
D = Discus Copeland	N = Interno (sem gabinete/ sin gabinete)									

Nota:

- 1 - Nomenclatura genérica para voltagens e frequências - procurar os valores exatos de voltagem nas páginas de dados elétricos.
- 2 - Tolerância de voltagem: +/-10%.

Nota:

- 1 - Nomenclatura genérica para voltagem y frecuencias – buscar los valores exactos en las páginas de datos eléctricos.
- 2 – Tolerancias de voltagem: +/-10%

Configurações/ Configuraciones

Mecânica Completa		
2	Linha Líquido / Línea de Líquido	Filtro Intercambiavel + Visor / Filtro Intercambiable + Visor
	Linha Sucção / Línea de Succión	Filtro Intercambiavel + Acumulador / Filtro Intercambiable + Acumulador
	Linha Descarga / Línea de Descarga	Controle de Condensação + Separador de Óleo / Control de condensación + Separador de Aceite

Quadro Elétrico	
0	Contator + Aquecedor de Carter / Contactor + Resistencia de Câter
1	Contator + Aquecedor de Carter + Disjuntor Motor + Rele Falta de Fase / Contactor + Resistencia de Câter + Disjuntor Motor + Rele Falta de Fase

Fator de correção de capacidade para altitude

Factor de corrección de capacidad para altitud

Altitude / Altitud	Fator / Factor
Nível do mar / Nivel del mar	1,00
600m	0,99
1200m	0,98
1800m	0,96
2100m	0,95
2400m	0,94
3000m	0,93
4200m	0,88

Nota:

Q = Capacidade (kcal/h)

P = Potência Consumida (kw)

As capacidades são baseadas nas seguintes condições:

- Superaquecimento: 10k
- Sub resfriamento 5k

Nota:

Q = Capacidad (kcal/h)

P = Potencia consumida (Kw)

Las capacidades están basadas en las siguientes condiciones:

- Superaquecimiento: 10k
- Subenfriamiento: 5k

Unidades equipadas com compressor Copeland/ Bitzer

Unidades equipadas con compresor Copeland/ Bitzer

Dados de desempenho - Alta temperatura - R-22 - Capacidades e potência em 60Hz (para 50Hz multiplicar por 0,833)

Datos de desempeño - Alta temperatura - R-22 - capacidades y potencia en 60Hz (para 50Hz multiplicar por 0,833)

Modelo	HP	Temp. Externa	Dados Datos	Temperatura de evaporação / evaporación					
				5°C	0°C	-5°C	-10°C	-15°C	-20°C
B**1200H2	12	32°C	Q	36673	31285	26372	21930	17963	14440
			P	13,30	12,12	10,99	9,89	8,81	7,77
		35°C	Q	35316	30121	25375	21080	17214	13804
			P	13,77	12,52	11,31	10,14	9,02	7,91
		38°C	Q	33941	28947	24374	20229	16467	13173
			P	14,26	12,92	11,63	10,39	9,22	8,05
43°C	Q	-	-	22468	18706	15213	12177		
	P	-	-	12,25	10,84	9,55	8,27		
B**1500H2	15	32°C	Q	41984	35833	30191	25072	20477	16393
			P	12,85	11,81	10,85	9,91	8,98	8,04
		35°C	Q	40301	34388	28959	24033	19613	15686
			P	13,39	12,26	11,21	10,21	9,22	8,22
		38°C	Q	38596	32930	27723	22995	18752	14984
			P	13,93	12,71	11,58	10,51	9,45	8,4
43°C	Q	--	--	25370	21134	17299	13869		
	P	--	--	12,28	11,05	9,86	8,69		
B**2000H2	20	32°C	Q	49827	42418	35645	29521	24046	19202
			P	15,46	14,19	12,98	11,8	10,65	9,51
		35°C	Q	47879	40749	34225	28322	23041	18369
			P	16,11	14,72	13,4	12,12	10,88	9,66
		38°C	Q	45900	39061	32794	27117	22036	17537
			P	16,76	15,26	13,82	12,44	11,11	9,82
43°C	Q	--	35810	30193	25053	20410	16267		
	P	--	16,29	14,59	12,99	11,49	10,05		
B**2500H2	25	32°C	Q	68598	58411	49178	40876	33526	26986
			P	22,91	21,03	19,19	17,39	15,58	13,84
		35°C	Q	66186	56327	47381	39331	32157	25816
			P	23,80	21,78	19,81	17,88	15,98	14,13
		38°C	Q	63824	54274	45602	37796	30790	24645
			P	24,67	22,52	20,41	18,36	16,38	14,42
43°C	Q	59240	50534	42555	35319	28711	22959		
	P	26,35	23,86	21,45	19,14	16,99	14,84		
B**3500H2	35	32°C	Q	92922	79311	66926	55754	45811	36966
			P	32,70	29,84	27,08	24,41	21,79	19,28
		35°C	Q	89686	76517	64519	53687	43982	35406
			P	33,98	30,92	27,96	25,12	22,37	19,71
		38°C	Q	86441	73721	62116	51628	42163	33856
			P	35,26	32,00	28,85	25,82	22,95	20,14
43°C	Q	-	68426	57821	48153	39263	31518		
	P	-	34,04	30,43	27,01	23,88	20,78		
B**4000H2	40	32°C	Q	110526	94286	79451	66032	54028	43427
			P	42,66	38,59	34,75	31,14	27,72	24,44
		35°C	Q	106587	90833	76443	63430	51715	41456
			P	44,13	39,82	35,77	31,95	28,37	24,91
		38°C	Q	-	87367	73433	60832	49411	39496
			P	-	41,07	36,79	32,75	29,03	25,39
43°C	Q	-	-	-	56160	45523	36389		
	P	-	-	-	34,20	30,14	26,14		

Dados de desempenho - Média temperatura - R-22 - Capacidades e potência em 60Hz (para 50Hz multiplicar por 0,833)

Datos de desempeño - Media temperatura - R-22 - capacidades y potencia en 60Hz (para 50Hz multiplicar por 0,833)

Modelo	HP	Temp. Externa	Dados Datos	Temperatura de evaporação/ evaporación					
				-5°C	-10°C	-15°C	-20°C	-25°C	-30°C
B**1400M2	14	32°C	Q	33003	27493	22520	18080	14327	11212
			P	15,94	14,05	12,30	10,67	9,26	8,06
		35°C	Q	31596	26284	21490	17209	13692	10624
			P	16,42	14,41	12,56	10,85	9,44	8,15
		38°C	Q	-	25067	20458	16341	13060	10041
			P	-	14,78	12,83	11,02	9,63	8,24
43°C	Q	-	-	-	14860	12042	9165		
	P	-	-	-	11,32	9,93	8,38		
B**1800M2	18	32°C	Q	43113	36099	29757	24089	18848	14074
			P	20,49	18,23	16,11	14,16	12,39	10,47
		35°C	Q	41283	34538	28438	22986	17904	13408
			P	21,04	18,66	16,43	14,38	12,68	10,68
		38°C	Q	-	32958	27109	21879	16958	12744
			P	-	19,09	16,75	14,60	12,98	10,89
43°C	Q	-	-	-	19991	15444	11749		
	P	-	-	-	14,98	13,45	11,21		
B**2300M2	23	32°C	Q	-	41150	34241	28001	21634	16015
			P	-	22,73	19,98	17,50	15,20	12,65
		35°C	Q	-	39385	32753	26760	20401	15244
			P	-	23,34	20,45	17,86	15,58	12,99
		38°C	Q	-	-	31247	25509	19164	14472
			P	-	-	20,93	18,21	15,96	13,33
43°C	Q	-	-	-	-	17089	13261		
	P	-	-	-	-	16,59	13,87		
B**2800M2	28	32°C	Q	59322	50001	41519	33890	26221	19340
			P	29,50	26,26	23,25	20,48	17,97	15,04
		35°C	Q	-	47930	39764	32419	24754	18419
			P	-	26,93	23,77	20,88	18,45	15,45
		38°C	Q	-	-	37998	30943	23286	17498
			P	-	-	24,30	21,29	18,93	15,85
43°C	Q	-	-	-	-	20886	16089		
	P	-	-	-	-	19,71	16,47		
B**5000M2	50	32°C	Q	91731	76672	63006	50932	40213	-
			P	43,71	38,94	34,55	30,38	26,49	-
		35°C	Q	88203	73618	60292	48617	38316	-
			P	44,95	39,93	35,37	30,99	26,92	-
		38°C	Q	84662	70561	57581	46311	36430	-
			P	46,20	40,93	36,19	31,60	27,35	-
43°C	Q	-	-	-	-	-	-		
	P	-	-	-	-	-	-		

Nota: Q = Capacidade (kcal/h) / P = Potência consumida (kw)
 As capacidades são baseadas nas seguintes condições:
 - Superaquecimento: 10K
 - Sub resfriamento 5k

Dados de desempenho - Baixa temperatura - R-22 - Capacidades e potências em 60Hz (para 50Hz multiplicar por 0,833)
Datos de desempeño - baja temperatura - R-22 - capacidades y potencia en 60Hz (para 50Hz multiplicar por 0,833)

Modelo	HP	Temp. Externa	Dados Datos	Temperatura de evaporação / evaporación						
				-20°C	-25°C	-30°C	-35°C	-40°C		
B**1800L2	18	32°C	Q	22890	17991	13587	9957	6812		
			P	14,40	12,66	10,62	8,80	7,13		
		35°C	Q	21797	17052	12924	9442	6427		
			P	14,62	12,95	10,83	8,90	7,11		
		38°C	Q	20701	16114	12264	8932	6048		
			P	14,84	13,24	11,04	9,00	7,08		
		43°C	Q	-	14474	11194	8169	5524		
			P	-	13,75	11,38	9,14	7,04		
		B**2300L2	23	32°C	Q	26428	20346	15368	11345	7812
					P	17,95	15,60	12,94	10,63	8,61
35°C	Q			25195	19125	14597	10742	7360		
	P			18,30	15,97	13,28	10,81	8,59		
38°C	Q			-	17902	13827	10144	6913		
	P			-	16,34	13,62	10,99	8,57		
43°C	Q			-	-	12509	9205	6272		
	P			-	-	14,20	11,27	8,54		
B**2800L2	28			32°C	Q	33890	26221	19340	14174	9703
					P	20,48	17,97	15,04	12,52	10,32
		35°C	Q	32419	24754	18419	13450	9154		
			P	20,88	18,45	15,45	12,74	10,29		
		38°C	Q	30943	23286	17498	12728	8609		
			P	21,29	18,93	15,85	12,95	10,26		
		43°C	Q	-	20886	16089	11698	7882		
			P	-	19,71	16,47	13,26	10,23		
		B**3400L2	34	32°C	Q	42566	33219	24631	18066	12384
					P	25,43	22,23	18,68	15,60	12,93
35°C	Q			40656	31401	23430	17120	11665		
	P			25,93	22,88	19,21	15,88	12,90		
38°C	Q			38765	29592	22229	16168	10939		
	P			26,42	23,54	19,74	16,17	12,87		
43°C	Q			35566	26749	20469	14867	10010		
	P			27,25	24,56	20,52	16,56	12,83		
B**4400L2	44			32°C	Q	51887	40365	29827	21995	15221
					P	30,79	26,97	22,49	18,88	15,73
		35°C	Q	49646	38211	28463	20915	14393		
			P	31,40	27,60	23,05	19,18	15,72		
		38°C	Q	47412	36070	27109	19844	13574		
			P	32,01	28,23	23,61	19,47	15,71		
		43°C	Q	43634	32693	25101	18351	12496		
			P	33,05	29,22	24,44	19,89	15,69		

Nota:

Q = Capacidade (kcal/h)
P = Potência Consumida (kw)
As capacidades são baseadas nas seguintes condições:
- Superaquecimento: 10k
- Sub resfriamento 5k

Nota:

Q = Capacidad (kcal/h)
P = Potencia consumida (Kw)
Las capacidades están basadas en las siguientes condiciones:
-Superaquecimiento: 10k
-Subenfriamiento: 5k

Dados de desempenho - Baixa temperatura - R-404A - Capacidades e potências em 60Hz (para 50Hz multiplicar por 0,833)
Datos de desempeño - Baja temperatura - R-404A - capacidades y potencia en 60Hz (para 50Hz multiplicar por 0,833)

Modelo	HP	Temp. Externa	Dados Datos	Temperatura de evaporação / evaporación					
				-20°C	-25°C	-30°C	-35°C	-40°C	-45°C
B**1800L6	18	32°C	Q	22576	18443	14705	11371	8439	5924
			P	16,75	14,49	12,43	10,54	8,82	7,22
		35°C	Q	21032	17153	13649	10526	7786	5434
			P	16,98	14,63	12,49	10,53	8,76	7,14
		38°C	Q	19485	15867	12599	9690	7142	4952
			P	17,21	14,77	12,54	10,52	8,70	7,07
43°C	Q	-	-	10885	8413	6221	4303		
	P	-	-	12,64	10,51	8,61	6,96		
B**2300L6	23	32°C	Q	27238	22284	17825	13866	10400	-
			P	19,83	17,18	14,75	12,53	10,51	-
		35°C	Q	25445	20792	16607	12896	9655	-
			P	20,14	17,38	14,86	12,57	10,49	-
		38°C	Q	23640	19297	15390	11931	8914	-
			P	20,45	17,58	14,98	12,61	10,48	-
43°C	Q	-	16772	13458	10486	7869	-		
	P	-	17,93	15,16	12,67	10,46	-		
B**2800L6	28	32°C	Q	33114	27081	21652	16832	12611	8974
			P	23,63	20,56	17,69	15,02	12,56	10,23
		35°C	Q	31007	25311	20183	15631	11647	8217
			P	23,97	20,76	17,77	14,99	12,44	10,06
		38°C	Q	28894	23540	18717	14434	10687	7465
			P	24,31	20,97	17,85	14,97	12,31	9,90
43°C	Q	-	20623	16444	12689	9367	6486		
	P	-	21,30	17,98	14,93	12,15	9,68		
B**3400L6	34	32°C	Q	42350	34753	27937	21890	16594	12020
			P	29,84	26,01	22,49	19,27	16,34	13,60
		35°C	Q	39630	32457	26029	20338	15366	11085
			P	30,43	26,43	22,74	19,38	16,32	13,52
		38°C	Q	36941	30176	24125	18783	14131	10142
			P	31,01	26,84	23,00	19,48	16,30	13,44
43°C	Q	-	26537	21269	16583	12477	8940		
	P	-	27,49	23,38	19,64	16,27	13,33		
B**4400L6	44	32°C	Q	51217	41712	33210	25695	19144	13733
			P	35,64	31,33	27,27	23,44	19,88	16,34
		35°C	Q	48061	39059	31013	23909	17722	12560
			P	36,06	31,57	27,33	23,35	19,65	16,08
		38°C	Q	44918	36422	28833	22139	16314	11400
			P	36,48	31,81	27,40	23,26	19,42	15,83
43°C	Q	39619	32223	25549	19613	14406	9901		
	P	37,19	32,18	27,49	23,13	19,11	15,50		

Nota:
 Q = Capacidade (kcal/h)
 P = Potência Consumida (kw)
 As capacidades são baseadas nas seguintes condições:
 - Superaquecimento: 10k
 - Sub resfriamento 5k

Nota:
 Q = Capacidad (kcal/h)
 P = Potencia consumida (Kw)
 Las capacidades están basadas en las siguientes condiciones:
 -Superaquecimiento: 10k
 -Subenfriamiento: 5k

Dados de desempenho - Alta temperatura - R-134 - Capacidades e potências em 60Hz (para 50Hz multiplicar por 0,833)

Datos de desempeño - Alta temperatura - R-134 - capacidades y potencia en 60Hz (para 50Hz multiplicar por 0,833)

Modelo	HP	Temp. Externa	Dados Datos	Temperatura de evaporação / evaporación							
				10°C	5°C	0°C	-5°C	-10°C	-15°C	-20°C	-25°C
B**1200H4	12	32°C	Q	30459	25467	21014	17083	13647	10673	8126	5971
			P	8,60	7,87	7,15	6,43	5,71	5,01	4,32	3,67
		35°C	Q	29238	24424	20131	16344	13034	10173	7725	5659
			P	8,93	8,12	7,33	6,56	5,80	5,06	4,35	3,68
		38°C	Q	28011	23379	19251	15609	12427	9678	7330	5353
			P	9,26	8,37	7,52	6,69	5,89	5,11	4,38	3,70
43°C	Q	25647	21488	17751	14430	11510	8972	6796	4957		
	P	9,89	8,83	7,83	6,90	6,02	5,19	4,42	3,72		
B**1500H4	15	32°C	Q	34023	28483	23511	19097	15217	11843	8942	6480
			P	9,47	8,60	7,76	6,94	6,14	5,35	4,59	3,86
		35°C	Q	32589	27252	22466	18218	14486	11244	8461	6105
			P	9,79	8,84	7,94	7,06	6,20	5,38	4,58	3,84
		38°C	Q	31144	26019	21422	17343	13761	10652	7987	5737
			P	10,12	9,09	8,11	7,17	6,27	5,40	4,58	3,82
43°C	Q	-	23706	19588	15902	12640	9792	7338	5258		
	P	-	9,55	8,42	7,36	6,37	5,44	4,58	3,79		
B**2000H4	20	32°C	Q	41429	34755	28725	23336	18577	14426	10853	7823
			P	8,93	8,44	7,87	7,23	6,53	5,80	5,02	4,21
		35°C	Q	39738	33322	27515	22315	17715	13696	10232	7289
			P	9,37	8,79	8,12	7,39	6,61	5,80	4,95	4,09
		38°C	Q	38029	31880	26301	21295	16857	12972	9616	6761
			P	9,81	9,14	8,37	7,55	6,69	5,79	4,88	3,96
43°C	Q	34797	29303	24255	19674	15571	11948	8795	6093		
	P	10,66	9,76	8,80	7,81	6,80	5,79	4,79	3,81		
B**2500H4	25	32°C	Q	57150	47974	39762	32492	26120	20585	15823	11769
			P	14,59	13,49	12,41	11,33	10,25	9,19	8,15	7,15
		35°C	Q	54965	46092	38152	31124	24962	19611	15010	11098
			P	15,16	13,97	12,79	11,62	10,47	9,33	8,22	7,15
		38°C	Q	52807	44225	36549	29755	23800	18631	14190	10419
			P	15,73	14,44	13,17	11,92	10,68	9,46	8,28	7,14
43°C	Q	49052	41162	34065	27746	22180	17327	13145	9589		
	P	16,71	15,22	13,76	12,35	10,98	9,65	8,36	7,14		
B**3500H4	35	32°C	Q	76878	64592	53618	43930	35464	28140	21865	16549
			P	20,70	18,82	17,01	15,26	13,58	11,96	10,42	8,99
		35°C	Q	74039	62149	51533	42160	33971	26888	20827	15699
			P	21,46	19,44	17,50	15,63	13,84	12,13	10,51	9,02
		38°C	Q	71204	59714	49457	40401	32490	25649	19799	14858
			P	22,22	20,05	17,98	16,00	14,10	12,29	10,60	9,04
43°C	Q	66089	55564	46110	37712	30335	23928	18433	13783		
	P	23,59	21,10	18,77	16,56	14,48	12,53	10,72	9,07		
B**4000H4	40	32°C	Q	91639	77385	64568	53158	43097	34300	26676	20133
			P	26,37	23,97	21,69	19,50	17,40	15,38	13,46	11,64
		35°C	Q	88307	74488	62068	51016	41274	32762	25395	19085
			P	27,34	24,76	22,32	19,99	17,75	15,62	13,59	11,69
		38°C	Q	84971	71593	59576	48884	39462	31237	24126	18047
			P	28,31	25,55	22,95	20,47	18,10	15,85	13,73	11,74
43°C	Q	-	66298	55283	45421	36681	29016	22368	16675		
	P	-	27,00	24,03	21,25	18,64	16,19	13,91	11,81		
B**5000H4	50	32°C	Q	103827	88264	74018	61157	49703	39635	30901	23429
			P	32,34	29,28	26,41	23,72	21,18	18,76	16,46	14,26
		35°C	Q	99619	84633	70912	58519	47475	37766	29343	22144
			P	33,28	30,07	27,05	24,21	21,53	18,99	16,57	14,27
		38°C	Q	95397	80998	67811	55890	45259	35909	27798	20872
			P	34,23	30,86	27,69	24,71	21,88	19,21	16,68	14,27
43°C	Q	-	-	62203	51417	41708	33100	25587	19140		
	P	-	-	28,85	25,54	22,45	19,55	16,83	14,28		

Nota:

Q = Capacidade (kcal/h)

P = Potência Consumida (kw)

As capacidades são baseadas nas seguintes condições:

- Superaquecimento: 10k

- Sub resfriamento 5k

Nota:

Q = Capacidad (kcal/h)

P = Potencia consumida (Kw)

Las capacidades están basadas en las siguientes condiciones:

-Superaquecimiento: 10k

-Subenfriamiento: 5k

Dados de desempenho - Alta temperatura - R-404a - Capacidades e potências em 60Hz (para 50Hz multiplicar por 0,833)
Datos de desempeño - Alta temperatura - R-404a - capacidades y potencia en 60Hz (para 50Hz multiplicar por 0,833)

Modelo	HP	Temp. Externa	Dados Dados	Temperatura de evaporação / evaporación						
				5°C	0°C	-5°C	-10°C	-15°C	-20°C	-25°C
B**1200H6	12	32°C	Q	38129	32301	27045	22350	18202	14580	11449
			P	14,35	13,10	11,89	10,71	9,56	8,43	7,34
		35°C	Q	36055	30508	25509	21045	17104	13664	10698
			P	14,83	13,50	12,21	10,96	9,74	8,56	7,43
		38°C	Q	33963	28705	23969	19741	16008	12754	9952
			P	15,33	13,90	12,53	11,21	9,93	8,70	7,51
		43°C	Q	-	-	21356	17641	14334	11431	8920
			P	-	-	13,08	11,62	10,22	8,89	7,63
B**1500H6	15	32°C	Q	43023	36847	31187	26049	21436	17338	13738
			P	15,94	14,62	13,30	11,99	10,69	9,41	8,15
		35°C	Q	40632	34770	29402	24536	20171	16295	12892
			P	16,46	15,04	13,63	12,23	10,85	9,50	8,19
		38°C	Q	38234	32689	27618	23025	18909	15257	12050
			P	16,98	15,46	13,95	12,47	11,02	9,59	8,22
		43°C	Q	-	29145	24721	20687	17046	13793	10914
			P	-	16,17	14,48	12,84	11,25	9,73	8,27
B**2000H6	20	32°C	Q	55156	46546	38836	31998	25998	20787	16306
			P	18,64	17,14	15,66	14,19	12,73	11,29	9,88
		35°C	Q	52253	44022	36664	30146	24433	19479	15230
			P	19,32	17,70	16,11	14,55	13,00	11,49	10,01
		38°C	Q	49386	41520	34502	28295	22864	18164	14146
			P	19,99	18,26	16,57	14,91	13,27	11,68	10,14
		43°C	Q	-	37425	31149	25568	20661	16400	12750
			P	-	19,18	17,27	15,43	13,65	11,94	10,31
B**2500H6	25	32°C	Q	70803	60162	50568	41996	34407	27750	21961
			P	24,65	22,70	20,81	18,96	17,14	15,36	13,61
		35°C	Q	67151	56973	47808	39625	32386	26045	20542
			P	25,45	23,38	21,36	19,38	17,45	15,56	13,72
		38°C	Q	63509	53798	45064	37270	30381	24356	19138
			P	26,25	24,04	21,90	19,81	17,76	15,77	13,83
		43°C	Q	-	48481	40685	33683	27461	21996	17252
			P	-	25,16	22,77	20,45	18,21	16,05	13,98

Nota:
 Q = Capacidade (kcal/h)
 P = Potência Consumida (kw)
 As capacidades são baseadas nas seguintes condições:
 - Superaquecimento: 10k
 - Sub resfriamento 5k

Nota:
 Q = Capacidad (kcal/h)
 P = Potencia consumida (Kw)
 Las capacidades están basadas en las siguientes condiciones:
 -Superaquecimiento: 10k
 -Subenfriamiento: 5k

Dados Elétricos

Datos Eléctricos

Modelo UC	Compressor Compressor	Alimentação elétrica			Compressor Compressor				Motoventilador						MCA (A)	Max Fuse (A)
		60 Hz	50 Hz	Fases	Imáx (A)	RLA (A)	LRA	Res Carter (W)	Tensão (V)	Fases	Freq (Hz)	Quant	Pot (HP)	FLA (A)		
ALTA TEMPERATURA - R404A																
BB*1200H6C	4TES-12Y-20D	220	-	3	52,8	33,8	238	140	220	1	50/60	2	1/3	4,2	58,5	73,1
BB*1200H6D	4TES-12Y-40S	440	-	3	25,1	16,1	113	140	440	1	60	2	1/3	4,2	28,5	35,6
BB*1200H6E	4TES-12Y-20D	380	-	3	31,9	20,4	143	140	220	1	50/60	2	1/3	4,2	37,6	47,0
BB*1200H6F	4TES-12Y-40S	-	380	3	25,1	16,1	113	140	220	1	50/60	2	1/3	4,2	29,5	36,9
BB*1200H6I	4TES-12Y-40S	-	220	3	43,7	28,0	197	140	220	1	50/60	2	1/3	4,2	48,1	60,1
BB*1500H6C	4PES-15Y-20P	220	-	3	59,4	38,1	278	140	220	1	50/60	3	3/4	12,9	73,3	91,6
BB*1500H6D	4PES-15Y-40P	440	-	3	28,2	18,1	132	140	440	1	60	3	3/4	6,5	35,7	44,6
BB*1500H6E	4PES-15Y-35P	380	-	3	35,8	22,9	168	140	220	1	50/60	3	3/4	12,9	49,7	62,1
BB*1500H6F	4PES-15Y-40P	-	380	3	28,2	18,1	132	140	220	1	50/60	3	3/4	11,1	40,3	50,4
BB*1500H6I	4PES-15Y-25P	-	220	3	49,0	31,4	230	140	220	1	50/60	3	3/4	11,1	61,1	76,4
BB*2000H6C	4NES-20Y-20P	220	-	3	69,9	44,8	333	140	220	1	50/60	3	3/4	12,9	83,8	104,8
BB*2000H6D	4NES-20Y-40P	440	-	3	33,2	21,3	158	140	440	1	60	3	3/4	6,5	40,7	50,8
BB*2000H6E	4NES-20Y-35P	380	-	3	42,2	27,1	201	140	220	1	50/60	3	3/4	12,9	56,1	70,1
BB*2000H6F	4NES-20Y-40P	-	380	3	33,2	21,3	158	140	220	1	50/60	3	3/4	11,1	45,3	56,6
BB*2000H6I	4NES-20Y-25P	-	220	3	57,7	37,0	275	140	220	1	50/60	3	3/4	11,1	69,8	87,3
BB*2500H6C	4HE-25Y-20P	220	-	3	92,6	59,4	444	140	220	3	50/60	2	3	14,8	108,4	135,5
BB*2500H6D	4HE-25Y-40P	440	-	3	44,0	28,2	211	140	440	3	60	2	3.3	8,8	53,8	67,3
BB*2500H6E	4HE-25Y-35P	380	-	3	55,9	35,8	268	140	380	3	50/60	2	3	8,6	65,5	81,9
BB*2500H6F	4HE-25Y-40P	-	380	3	44,0	28,2	211	140	380	3	50/60	2	2.2	7,2	52,2	65,3
BB*2500H6I	4HE-25Y-25P	-	220	3	76,5	49,0	367	140	220	3	50/60	2	2.2	12,4	89,9	112,4
ALTA TEMPERATURA - R134																
BB*1200H4C	4TES-12Y-20D	220	-	3	52,8	33,8	238	140	220	1	50/60	2	1/3	4,2	58,5	73,1
BB*1200H4D	4TES-12Y-40S	440	-	3	25,1	16,1	113	140	220	1	50/60	2	1/3	4,2	30,8	38,5
BB*1200H4E	4TES-12Y-20D	380	-	3	31,9	20,4	143	140	220	1	50/60	2	1/3	4,2	37,6	47,0
BB*1200H4F	4TES-12Y-40S	-	380	3	25,1	16,1	113	140	220	1	50/60	2	1/3	4,2	30,8	38,5
BB*1200H4I	4TES-12Y-40S	-	220	3	43,7	28,0	197	140	220	1	50/60	2	1/3	4,2	49,4	61,8
BB*1500H4C	4PES-15Y-20P	220	-	3	59,4	38,1	278	140	220	1	50/60	2	1/3	4,2	65,1	81,4
BB*1500H4D	4PES-15Y-40P	440	-	3	28,2	18,1	132	140	220	1	50/60	2	1/3	4,2	33,9	42,4
BB*1500H4E	4PES-15Y-35P	380	-	3	35,8	22,9	168	140	220	1	50/60	2	1/3	4,2	41,5	51,9
BB*1500H4F	4PES-15Y-40P	-	380	3	28,2	18,1	132	140	220	1	50/60	2	1/3	4,2	33,9	42,4
BB*1500H4I	4PES-15Y-25P	-	220	3	49,0	31,4	230	140	220	1	50/60	2	1/3	4,2	54,7	68,4
BB*2000H4C	4NES-20Y-20P	220	-	3	69,9	44,8	333	140	220	1	50/60	2	1/3	4,2	75,6	94,5
BB*2000H4D	4NES-20Y-40P	440	-	3	33,2	21,3	158	140	440	1	60	2	1/3	4,2	36,6	45,7
BB*2000H4E	4NES-20Y-35P	380	-	3	42,2	27,1	201	140	220	1	50/60	2	1/3	4,2	47,9	59,9
BB*2000H4F	4NES-20Y-40P	-	380	3	33,2	21,3	158	140	220	1	50/60	2	1/3	4,2	37,6	47,0
BB*2000H4I	4NES-20Y-25P	-	220	3	57,7	37,0	275	140	220	1	50/60	2	1/3	4,2	62,1	77,6
BB*2500H4C	4HE-25Y-20P	220	-	3	92,6	59,4	444	140	220	1	50/60	3	3/4	12,9	106,5	133,1
BB*2500H4D	4HE-25Y-40P	440	-	3	44,0	28,2	211	140	440	1	60	3	3/4	6,5	51,5	64,3
BB*2500H4E	4HE-25Y-35P	380	-	3	55,9	35,8	268	140	220	1	50/60	3	3/4	12,9	69,8	87,3
BB*2500H4F	4HE-25Y-40P	-	380	3	44,0	28,2	211	140	220	1	50/60	3	3/4	11,1	56,1	70,1
BB*2500H4I	4HE-25Y-25P	-	220	3	76,5	49,0	367	140	220	1	50/60	3	3/4	11,1	88,6	110,8
BB*3500H4C	4FE-35Y-20P	220	-	3	130,7	83,8	491	140	220	3	50/60	2	3	14,8	146,5	183,1
BB*3500H4D	4FE-35Y-40P	440	-	3	62,1	39,8	233	140	440	3	60	2	3.3	8,8	71,9	89,9
BB*3500H4E	4FE-35Y-35P	380	-	3	78,9	50,6	269	140	380	3	50/60	2	3	8,6	88,5	110,6
BB*3500H4F	4FE-35Y-40P	-	380	3	62,1	39,8	233	140	380	3	50/60	2	2.2	7,2	70,3	87,9
BB*3500H4I	4FE-35Y-25P	-	220	3	108,0	69,2	405	140	220	3	50/60	2	2.2	12,4	121,4	151,8
BB*4000H4C	6GE-40Y-20P	220	-	3	155,6	99,7	762	140	220	3	50/60	2	3	14,8	171,4	214,3
BB*4000H4D	6GE-40Y-40P	440	-	3	73,9	47,4	362	140	440	3	60	2	3.3	8,8	83,7	104,6
BB*4000H4E	6GE-40Y-35P	380	-	3	93,8	60,1	460	140	380	3	50/60	2	3	8,6	103,4	129,3
BB*4000H4F	6GE-40Y-40P	-	380	3	73,9	47,4	362	140	380	3	50/60	2	2.2	7,2	82,1	102,6
BB*4000H4I	6GE-40Y-25P	-	220	3	128,5	82,4	630	140	220	3	50/60	2	2.2	12,4	141,9	177,4
BB*5000H4C	6FE-50Y-20P	220	-	3	192,0	123,1	808	140	220	3	50/60	2	3	14,8	207,8	259,8
BB*5000H4D	6FE-50Y-40P	440	-	3	96,2	61,7	404	140	440	3	60	2	3.3	8,8	106,0	132,5
BB*5000H4E	6FE-50Y-35P	380	-	3	122,2	78,3	513	140	380	3	50/60	2	3	8,6	131,8	164,8
BB*5000H4F	6FE-50Y-40P	-	380	3	96,2	61,7	404	140	380	3	50/60	2	2.2	7,2	104,4	130,5
BB*5000H4I	6FE-50Y-25P	-	220	3	167,3	107,2	703	140	220	3	50/60	2	2.2	12,4	180,7	225,9

Dados Elétricos

Datos Elétricos

Modelo UC	Compressor Compressor	Alimentação elétrica Alimentación eléctrica			Compressor Compressor				Motoventilador						MCA (A)	Max Fuse (A)
		60 Hz	50 Hz	Fases	Imáx (A)	RLA (A)	LRA	Res Carter (W)	Tensão (V)	Fases	Freq (Hz)	Quant	Pot (HP)	FLA (A)		
ALTA TEMPERATURA - R22																
BB*1200H2C	4TES-12-20D	220	-	3	52,8	33,8	238	140	220	1	50/60	2	1/3	4,2	58,5	73,1
BB*1200H2D	4TES-12-40S	440	-	3	25,1	16,1	113	140	220	1	50/60	2	1/3	4,2	30,8	38,5
BB*1200H2E	4TES-12-20D	380	-	3	31,9	20,4	143	140	220	1	50/60	2	1/3	4,2	37,6	47,0
BB*1200H2F	4TES-12-40S	-	380	3	25,1	16,1	113	140	220	1	50/60	2	1/3	4,2	30,8	38,5
BB*1200H2I	4TES-12-40S	-	220	3	43,7	28,0	197	140	220	1	50/60	2	1/3	4,2	49,4	61,8
BB*1500H2C	4PES-15-20P	220	-	3	59,4	38,1	278	140	220	1	50/60	2	1/3	4,2	65,1	81,4
BB*1500H2D	4PES-15-40P	440	-	3	28,2	18,1	132	140	220	1	50/60	2	1/3	4,2	33,9	42,4
BB*1500H2E	4PES-15-35P	380	-	3	35,8	22,9	168	140	220	1	50/60	2	1/3	4,2	41,5	51,9
BB*1500H2F	4PES-15-40P	-	380	3	28,2	18,1	132	140	220	1	50/60	2	1/3	4,2	33,9	42,4
BB*1500H2I	4PES-15-25P	-	220	3	49,0	31,4	230	140	220	1	50/60	2	1/3	4,2	54,7	68,4
BB*2000H2C	4NES-20-20P	220	-	3	69,9	44,8	333	140	220	1	50/60	2	1/3	4,2	75,6	94,5
BB*2000H2D	4NES-20-40P	440	-	3	33,2	21,3	158	140	440	1	60	2	1/3	4,2	36,6	45,7
BB*2000H2E	4NES-20-35P	380	-	3	42,2	27,1	201	140	220	1	50/60	2	1/3	4,2	47,9	59,9
BB*2000H2F	4NES-20-40P	-	380	3	33,2	21,3	158	140	220	1	50/60	2	1/3	4,2	37,6	47,0
BB*2000H2I	4NES-20-25P	-	220	3	57,7	37,0	275	140	220	1	50/60	2	1/3	4,2	62,1	77,6
BB*2500H2C	4HE-25-20P	220	-	3	92,6	59,4	444	140	220	1	50/60	3	3/4	12,9	106,5	133,1
BB*2500H2D	4HE-25-40P	440	-	3	44,0	28,2	211	140	440	1	60	3	3/4	6,5	51,5	64,3
BB*2500H2E	4HE-25-35P	380	-	3	55,9	35,8	268	140	220	1	50/60	3	3/4	12,9	69,8	87,3
BB*2500H2F	4HE-25-40P	-	380	3	44,0	28,2	211	140	220	1	50/60	3	3/4	11,1	56,1	70,1
BB*2500H2I	4HE-25-25P	-	220	3	76,5	49,0	367	140	220	1	50/60	3	3/4	11,1	88,6	110,8
BB*3500H2C	4FE-35-20P	220	-	3	130,7	83,8	491	140	220	3	50/60	2	3	14,8	146,5	183,1
BB*3500H2D	4FE-35-40P	440	-	3	62,1	39,8	233	140	440	3	60	2	3,3	8,8	71,9	89,9
BB*3500H2E	4FE-35-35P	380	-	3	78,9	50,6	269	140	380	3	50/60	2	3	8,6	88,5	110,6
BB*3500H2F	4FE-35-40P	-	380	3	62,1	39,8	233	140	380	3	50/60	2	2,2	7,2	70,3	87,9
BB*3500H2I	4FE-35-25P	-	220	3	108,0	69,2	405	140	220	3	50/60	2	2,2	12,4	121,4	151,8
BB*4000H2C	6GE-40-20P	220	-	3	155,6	99,7	762	140	220	3	50/60	2	3	14,8	171,4	214,3
BB*4000H2D	6GE-40-40P	440	-	3	73,9	47,4	362	140	440	3	60	2	3,3	8,8	83,7	104,6
BB*4000H2E	6GE-40-35P	380	-	3	93,8	60,1	460	140	380	3	50/60	2	3	8,6	103,4	129,3
BB*4000H2F	6GE-40-40P	-	380	3	73,9	47,4	362	140	380	3	50/60	2	2,2	7,2	82,1	102,6
BB*4000H2I	6GE-40-25P	-	220	3	128,5	82,4	630	140	220	3	50/60	2	2,2	12,4	141,9	177,4
MÉDIA TEMPERATURA - R22																
BB*1400M2C	4NES-14-20D	220	-	3	56,0	35,9	238	140	220	1	50/60	2	1/3	4,2	61,7	77,1
BB*1400M2D	4NES-14-40S	440	-	3	26,6	17,1	113	140	220	1	50/60	2	1/3	4,2	32,3	40,4
BB*1400M2E	4NES-14-20D	380	-	3	33,8	21,7	143	140	220	1	50/60	2	1/3	4,2	39,5	49,4
BB*1400M2F	4NES-14-40S	-	380	3	26,6	17,1	113	140	220	1	50/60	2	1/3	4,2	32,3	40,4
BB*1400M2I	4NES-14-40S	-	220	3	46,3	29,7	197	140	220	1	50/60	2	1/3	4,2	52,0	65,0
BB*1800M2C	4HE-18-20P	220	-	3	77,3	49,6	333	140	220	1	50/60	2	1/3	4,2	83,0	103,8
BB*1800M2D	4HE-18-40P	440	-	3	36,7	23,5	158	140	440	1	60	2	1/3	4,2	40,1	50,1
BB*1800M2E	4HE-18-35P	380	-	3	46,6	29,9	201	140	220	1	50/60	2	1/3	4,2	52,3	65,4
BB*1800M2F	4HE-18-40P	-	380	3	36,7	23,5	158	140	220	1	50/60	2	1/3	4,2	41,1	51,4
BB*1800M2I	4HE-18-25P	-	220	3	63,8	40,9	275	140	220	1	50/60	2	1/3	4,2	68,2	85,3
BB*2300M2C	4GE-23-20P	220	-	3	92,4	59,2	333	140	220	1	50/60	2	1/3	4,2	98,1	122,6
BB*2300M2D	4GE-23-40P	440	-	3	43,9	28,1	158	140	440	1	60	2	1/3	4,2	47,3	59,1
BB*2300M2E	4GE-23-35P	380	-	3	55,7	35,7	201	140	220	1	50/60	2	1/3	4,2	61,4	76,8
BB*2300M2F	4GE-23-40P	-	380	3	43,9	28,1	158	140	220	1	50/60	2	1/3	4,2	48,3	60,4
BB*2300M2I	4GE-23-25P	-	220	3	76,3	48,9	275	140	220	1	50/60	2	1/3	4,2	80,7	100,9
BB*2800M2C	6HE-28-20P	220	-	3	112,0	71,8	491	140	220	1	50/60	3	3/4	12,9	125,9	157,4
BB*2800M2D	6HE-28-40P	440	-	3	53,2	34,1	233	140	440	1	60	3	3/4	6,5	60,7	75,8
BB*2800M2E	6HE-28-35P	380	-	3	67,6	43,3	296	140	220	1	50/60	3	3/4	12,9	81,5	101,9
BB*2800M2F	6HE-28-40P	-	380	3	53,2	34,1	233	140	220	1	50/60	3	3/4	11,1	65,3	81,6
BB*2800M2I	6HE-28-25P	-	220	3	92,5	59,3	405	140	220	1	50/60	3	3/4	11,1	104,6	130,8
BB*5000M2C	6FE-50-20P	220	-	3	192,0	123,1	808	140	220	3	50/60	2	3	14,8	207,8	259,8
BB*5000M2D	6FE-50-40P	440	-	3	96,2	61,7	404	140	440	3	60	2	3,3	8,8	106,0	132,5
BB*5000M2E	6FE-50-35P	380	-	3	122,2	78,3	513	140	380	3	50/60	2	3	8,6	131,8	164,8
BB*5000M2F	6FE-50-40P	-	380	3	96,2	61,7	404	140	380	3	50/60	2	2,2	7,2	104,4	130,5
BB*5000M2I	6FE-50-25P	-	220	3	167,3	107,2	703	140	220	3	50/60	2	2,2	12,4	180,7	225,9

Dados Elétricos

Datos Eléctricos

Modelo UC	Compressor Compressor	Alimentação elétrica Alimentación eléctrica			Compressor Compresor				Motoventilador						MCA (A)	Max Fuse (A)
		60 Hz	50 Hz	Fases	Imáx (A)	RLA (A)	LRA	Res Carter (W)	Tensão (V)	Fases	Freq (Hz)	Quant	Pot (HP)	FLA (A)		
BAJA / BAIXA TEMPERATURA - R404A																
BB*1800L6C	4HE-18Y-20P	220	-	3	77,3	49,6	333	140	220	1	50/60	2	1/3	4,2	83,0	103,8
BB*1800L6D	4HE-18Y-40P	440	-	3	36,7	23,5	158	140	220	1	50/60	2	1/3	4,2	42,4	53,0
BB*1800L6E	4HE-18Y-35P	380	-	3	46,6	29,9	201	140	220	1	50/60	2	1/3	4,2	52,3	65,4
BB*1800L6F	4HE-18Y-40P	-	380	3	36,7	23,5	158	140	220	1	50/60	2	1/3	4,2	42,4	53,0
BB*1800L6I	4HE-18Y-25P	-	220	3	63,8	40,9	275	140	220	1	50/60	2	1/3	4,2	69,5	86,9
BB*2300L6C	4GE-23Y-20P	220	-	3	92,4	59,2	333	140	220	1	50/60	2	1/3	4,2	98,1	122,6
BB*2300L6D	4GE-23Y-40P	440	-	3	43,9	28,1	158	140	440	1	60	2	1/3	4,2	47,3	59,1
BB*2300L6E	4GE-23Y-35P	380	-	3	55,7	35,7	201	140	220	1	50/60	2	1/3	4,2	61,4	76,8
BB*2300L6F	4GE-23Y-40P	-	380	3	43,9	28,1	158	140	220	1	50/60	2	1/3	4,2	48,3	60,4
BB*2300L6I	4GE-23Y-25P	-	220	3	76,3	48,9	275	140	220	1	50/60	2	1/3	4,2	80,7	100,9
BB*2800L6C	4FE-28Y-20P	220	-	3	111,2	71,3	491	140	220	1	50/60	3	3/4	12,9	125,1	156,4
BB*2800L6D	4FE-28Y-40P	440	-	3	52,8	33,8	233	140	440	1	60	3	3/4	6,5	60,3	75,3
BB*2800L6E	4FE-28Y-35P	380	-	3	67,0	42,9	296	140	220	1	50/60	3	3/4	12,9	80,9	101,1
BB*2800L6F	4FE-28Y-40P	-	380	3	52,8	33,8	233	140	220	1	50/60	3	3/4	11,1	64,9	81,1
BB*2800L6I	4FE-28Y-25P	-	220	3	91,8	58,8	405	140	220	1	50/60	3	3/4	11,1	103,9	129,9
BB*3400L6C	6GE-34Y-20P	220	-	3	137,9	88,4	491	140	220	1	50/60	3	3/4	12,9	151,8	189,8
BB*3400L6D	6GE-34Y-40P	440	-	3	65,5	42,0	233	140	440	1	60	3	3/4	6,5	73,0	91,2
BB*3400L6E	6GE-34Y-35P	380	-	3	83,2	53,3	296	140	220	1	50/60	3	3/4	12,9	97,1	121,4
BB*3400L6F	6GE-34Y-40P	-	380	3	65,5	42,0	233	140	220	1	50/60	3	3/4	11,1	77,6	97,0
BB*3400L6I	6GE-34Y-25P	-	220	3	113,9	73,0	405	140	220	1	50/60	3	3/4	11,1	126,0	157,5
BB*4400L6C	6FE-44Y-20P	220	-	3	175,2	112,3	762	140	220	3	50/60	2	3	14,8	191,0	238,8
BB*4400L6D	6FE-44Y-40P	440	-	3	83,2	53,3	362	140	440	3	60	2	3,3	8,8	93,0	116,3
BB*4400L6E	6FE-44Y-35P	380	-	3	105,7	67,8	460	140	380	3	50/60	2	3	8,6	115,3	144,1
BB*4400L6F	6FE-44Y-40P	-	380	3	83,2	53,3	362	140	380	3	50/60	2	2,2	7,2	91,4	114,3
BB*4400L6I	6FE-44Y-25P	-	220	3	144,7	92,8	630	140	220	3	50/60	2	2,2	12,4	158,1	197,6
BAJA / BAIXA TEMPERATURA - R22																
BB*1800L2C	4HE-18-20P	220	-	3	77,3	49,6	333	140	220	1	50/60	2	1/3	4,2	83,0	103,8
BB*1800L2D	4HE-18-40P	440	-	3	36,7	23,5	158	140	220	1	50/60	2	1/3	4,2	42,4	53,0
BB*1800L2E	4HE-18-35P	380	-	3	46,6	29,9	201	140	220	1	50/60	2	1/3	4,2	52,3	65,4
BB*1800L2F	4HE-18-40P	-	380	3	36,7	23,5	158	140	220	1	50/60	2	1/3	4,2	42,4	53,0
BB*1800L2I	4HE-18-25P	-	220	3	63,8	40,9	275	140	220	1	50/60	2	1/3	4,2	69,5	86,9
BB*2300L2C	4GE-23-20P	220	-	3	92,4	59,2	333	140	220	1	50/60	2	1/3	4,2	98,1	122,6
BB*2300L2D	4GE-23-40P	440	-	3	43,9	28,1	158	140	220	1	50/60	2	1/3	4,2	49,6	62,0
BB*2300L2E	4GE-23-35P	380	-	3	55,7	35,7	201	140	220	1	50/60	2	1/3	4,2	61,4	76,8
BB*2300L2F	4GE-23-40P	-	380	3	43,9	28,1	158	140	220	1	50/60	2	1/3	4,2	49,6	62,0
BB*2300L2I	4GE-23-25P	-	220	3	76,3	48,9	275	140	220	1	50/60	2	1/3	4,2	82,0	102,5
BB*2800L2C	4FE-28-20P	220	-	3	111,2	71,3	491	140	220	1	50/60	3	3/4	12,9	125,1	156,4
BB*2800L2D	4FE-28-40P	440	-	3	52,8	33,8	233	140	440	1	60	3	3/4	6,5	60,3	75,3
BB*2800L2E	4FE-28-35P	380	-	3	67,0	42,9	296	140	220	1	50/60	3	3/4	12,9	80,9	101,1
BB*2800L2F	4FE-28-40P	-	380	3	52,8	33,8	233	140	220	1	50/60	3	3/4	11,1	64,9	81,1
BB*2800L2I	4FE-28-25P	-	220	3	91,8	58,8	405	140	220	1	50/60	3	3/4	11,1	103,9	129,9
BB*3400L2C	6GE-34-20P	220	-	3	137,9	88,4	491	140	220	1	50/60	3	3/4	12,9	151,8	189,8
BB*3400L2D	6GE-34-40P	440	-	3	65,5	42,0	233	140	440	1	60	3	3/4	6,5	73,0	91,2
BB*3400L2E	6GE-34-35P	380	-	3	83,2	53,3	296	140	220	1	50/60	3	3/4	12,9	97,1	121,4
BB*3400L2F	6GE-34-40P	-	380	3	65,5	42,0	233	140	220	1	50/60	3	3/4	11,1	77,6	97,0
BB*3400L2I	6GE-34-25P	-	220	3	113,9	73,0	405	140	220	1	50/60	3	3/4	11,1	126,0	157,5
BB*4400L2C	6FE-44-20P	220	-	3	175,2	112,3	762	140	220	3	50/60	2	3	14,8	191,0	238,8
BB*4400L2D	6FE-44-40P	440	-	3	83,2	53,3	362	140	440	3	60	2	3,3	8,8	93,0	116,3
BB*4400L2E	6FE-44-35P	380	-	3	105,7	67,8	460	140	380	3	50/60	2	3	8,6	115,3	144,1
BB*4400L2F	6FE-44-40P	-	380	3	83,2	53,3	362	140	380	3	50/60	2	2,2	7,2	91,4	114,3
BB*4400L2I	6FE-44-25P	-	220	3	144,7	92,8	630	140	220	3	50/60	2	2,2	12,4	158,1	197,6

Nota: RLA: Corrente de rateio para UL e NFC. RLA= I_{max}/1,56 (onde I_{max} é a máxima corrente que o compressor pode alcançar). / LRA: Corrente de rotor bloqueado do compressor. / Imax: Corrente de plena carga dos moto-ventiladores do condensador. MCA = I_{max} (comp) + I_{max} (vent) + I_{comando}
Mfuse = MCA x 1,25

Nota: RLA: Corriente rateio para UL y NFC. RLA = I_{max}/1,56 (I_{max} es la corriente máxima que el compresor puede alcanzar). / LRA: Corriente de rotor bloqueado del compresor. / Imax: Corriente de plena carga de los moto ventiladores del condensador. MCA = I_{max} (comp) + I_{max} (vent) + I_{comando}
Mfuse = MCA x 1,25

Especificações Técnicas

Especificaciones técnicas

Modelo	Plataforma	Dimensões externas sem embalagem (mm) / Dimensiones sin embalaje (mm)			Dimensões externas com embalagem (mm) / Dimensiones con embalaje (mm)			Linha de líquido / Línea de Líquido	Linha de sucção / Línea de Succión	Tanque de líquido (l) / Recibidor de Líquido (l)	Peso (kg)		Nível de Ruído (5 m)
		C	L	A	C	L	A				Líquido / Neto	Bruto	
ALTA TEMPERATURA R22													
B**1200H2	1	1860	980	1060	2050	1100	1260	5/8	1 5/8	20	406	491	78
B**1500H2	1	1860	980	1060	2050	1100	1260	5/8	1 5/8	20	407	492	78
B**2000H2	2	2160	980	1260	2380	1100	1480	7/8	1 5/8	40	478	570	78
B**2500H2	3	2760	1280	1260	2980	1380	1480	1 1/8	2 1/8	40	724	856	80
B**3500H2	3	2760	1280	1260	2980	1380	1480	1 1/8	2 1/8	62	77	849	80
B**4000H2	3	2760	1280	1260	2980	1380	1480	1 1/8	2 1/8	62	759	891	80
MÉDIA TEMPERATURA R22													
B**1400M2	1	1860	980	1060	2050	1100	1260	5/8	1 5/8	20	406	491	78
B**1800M2	2	2160	980	1260	2380	1100	1480	7/8	1 5/8	40	511	603	78
B**2300M2	2	2160	980	1260	2380	1100	1480	7/8	1 5/8	40	520	612	78
B**2800M2	3	2760	1280	1260	2980	1380	1480	1 1/8	2 1/8	40	717	849	80
B**5000M2	3	2760	1280	1260	2980	1380	1480	1 1/8	2 1/8	62	762	894	80
BAJA / BAIXA TEMPERATURA R22													
B**1800L2	1	1860	980	1060	2050	1100	1260	5/8	1 5/8	20	448	533	78
B**2300L2	1	1860	980	1060	2050	1100	1260	5/8	1 5/8	20	448	533	78
B**2800L2	3	2760	1280	1260	2980	1380	1480	1 1/8	2 1/8	40	717	849	80
B**3400L2	3	2760	1280	1260	2980	1380	1480	1 1/8	2 1/8	62	749	881	80
B**4400L2	3	2760	1280	1260	2980	1380	1480	1 1/8	2 1/8	62	760	892	80
BAJA / BAIXA TEMPERATURA R404A													
B**1800L6	1	1860	980	1060	2050	1100	1260	5/8	1 5/8	20	448	533	78
B**2300L6	2	2160	980	1260	2380	1100	1480	7/8	1 5/8	40	520	612	78
B**2800L6	3	2760	1280	1260	2980	1380	1480	1 1/8	2 1/8	40	717	849	80
B**3400L6	3	2760	1280	1260	2980	1380	1480	1 1/8	2 1/8	62	749	881	80
B**4400L6	3	2760	1280	1260	2980	1380	1480	1 1/8	2 1/8	62	760	892	80
ALTA TEMPERATURA R134A													
B**1200H4	1	1860	980	1060	2050	1100	1260	5/8	1 5/8	20	448	533	76
B**1500H4	1	1860	980	1060	2050	1100	1260	5/8	1 5/8	20	448	533	76
B**2000H4	3	2760	1280	1260	2980	1380	1480	1 1/8	2 1/8	40	671	803	76
B**2500H4	3	2760	1280	1260	2980	1380	1480	1 1/8	2 1/8	40	724	856	78
B**3500H4	3	2760	1280	1260	2980	1380	1480	1 1/8	2 1/8	62	717	849	78
B**4000H4	3	2760	1280	1260	2980	1380	1480	1 1/8	2 1/8	62	759	891	78
B**5000H4	3	2760	1280	1260	2980	1380	1480	1 1/8	2 1/8	62	762	894	78
ALTA TEMPERATURA R404A													
B**1200H6	3	2760	1280	1260	2980	1380	1480	1 1/8	2 1/8	40	662	794	80
B**1500H6	3	2760	1280	1260	2980	1380	1480	1 1/8	2 1/8	40	663	795	80
B**2000H6	3	2760	1280	1260	2980	1380	1480	1 1/8	2 1/8	40	671	803	80
B**2500H6	3	2760	1280	1260	2980	1380	1480	1 1/8	2 1/8	40	724	856	80

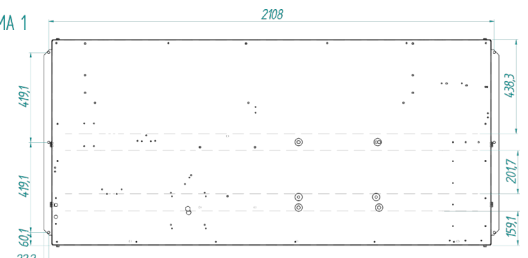
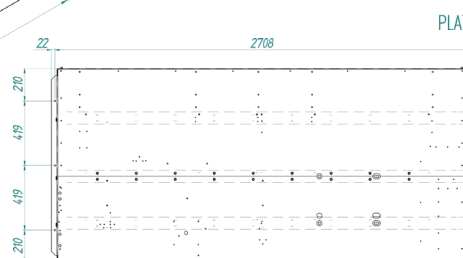
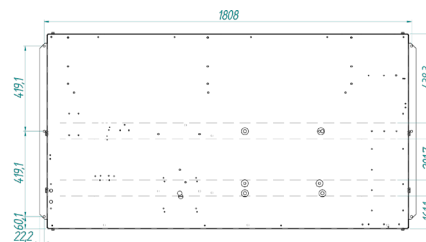
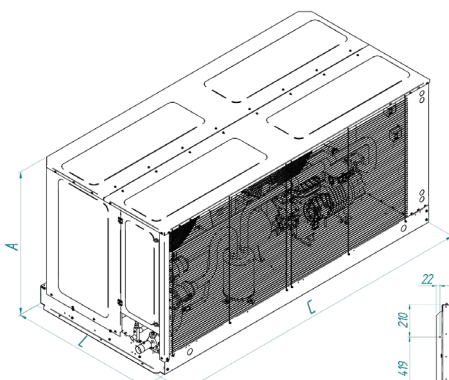
**Nível de ruído estimado para uma distância de 5m da unidade condensadora. Valores a serem descontados para diferentes distâncias:

Distância/ Distancia	5m	10m	15m	20m
Reduzir/ reducir	0 db(A)	6 db(A)	10 db(A)	12 db(A)

Os dados de ruído acima são típicos para "campo aberto", unidades condensadoras resfriadas a ar com fluxo horizontal - o nível de ruído é considerado na descarga do ar. Fatores como paredes próximas, ruídos de fundo e outras condições de montagem podem influenciar significativamente o nível de ruído.

**Nível de ruído estimado para una distancia de 5m de la unidad condensadora. Valores que serán descontados para distintas distancias:

Los datos de ruido citados son típicos para "campo abierto", unidades condensadoras enfriadas a aire con flujo horizontal - el nivel de ruido es considerado en la descarga del aire. Factores como paredes próximas, ruidos de fondo y otras condiciones de montaje pueden influir en el nivel de ruido significativamente.



PLATAFORMA 3

PLATAFORMA 2

ELGIN



ORGULHOSAMENTE
BRASILEIRA

SAC: 0800 70 35 446 | E-MAIL: REFRIGERACAO@ELGIN.COM.BR

 Elgin Refrigeração

 elgin.refrigeracao

 Grupo Elgin

 Elgin S.A. (Brazil)

 elgin.com.br

Reservamo-nos o direito de fazer atualizações neste catálogo, a qualquer momento, sem aviso prévio. Acesse nosso site para ter a versão mais atual. As imagens presentes no catálogo são meramente ilustrativas.

Nos reservamos el derecho de actualizar este catalogo en cualquier momento sin previo aviso. Acceda a nuestro sitio web para tener la versión más actual del catalogo. Las imágenes en el catálogo son meramente ilustrativas.

We reserve the right to updates this catalog at any time without notice. Visit our website to have the most current version of the catalog. The images in the catalog are merely illustrative.